

PROTECT CARE



Cloisons transparentes mobiles et fixes en Plexiglas®

Les cloisons PROTECT sont idéales pour équiper les laboratoires ou centres de vaccination et assurer la protection des personnes. Elles peuvent également s'utiliser dans les espaces d'attente, de restauration, de bureaux ou réunion, ... Les cloisons se posent là où il est important de maintenir une séparation physique tout en conservant un lien visuel entre les personnes.

Ecran transparent en Plexiglas®
ép. 5 mm

Structure en métal
coloris blanc

Facilité d'entretien
et de désinfection



Cloison mobile

Structure montée sur roulettes
en ABS noir dont 2 avec freins



Cloison fixe mi-hauteur

Structure sur pieds



Cloison fixe

Structure sur pieds



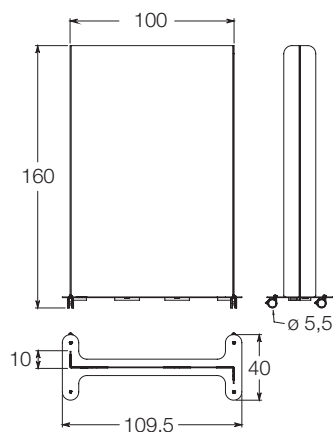
Découvrez notre gamme complète de protection sanitaire
« PROTECT » sur www.eol-group.net



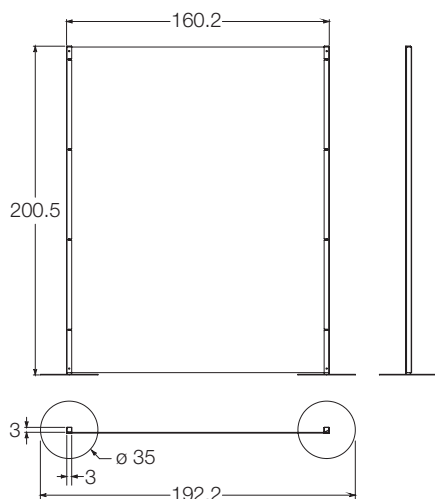
FABRICANT EUROPÉEN
DE MOBILIER DE BUREAU
www.eol-group.net

SYNOPTIQUE & TARIF

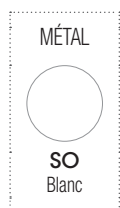
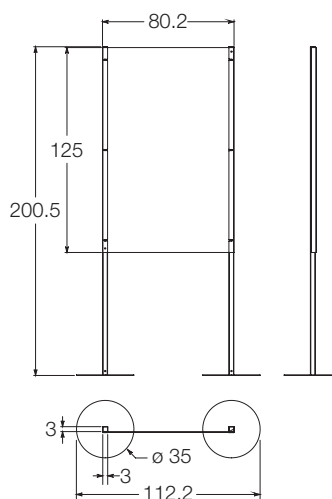
① Cloison mobile



② Cloison fixe



③ Cloison mi-hauteur fixe



PROTECT CARE

- ① Cloison mobile
- ② Cloison fixe
- ③ Cloison mi-hauteur fixe

Dim. hors tout : L. 109,5 x H. 160 cm
 Dim. hors tout : L. 192,2 x H. 200,5 cm
 Dim. hors tout : L. 112,2 x H. 200,5 cm

Réf.	Prix public HT
6 736 058 PV SO	440 €
6 736 060 PV SO	535 €
6 736 027 PV SO	300 €

DÉLAI DE LIVRAISON : 1 à 3 semaines



Nettoyage :

Produits d'entretien ménagers classiques (savon, lave vitre, Eau de Javel 10%).
 Tolérance aux gels hydro alcooliques si par la suite un passage de lave vitre.



Découvrez notre gamme complète de protection sanitaire
 « PROTECT » sur www.eol-group.net



FABRICANT EUROPÉEN
 DE MOBILIER DE BUREAU
www.eol-group.net