

PROTECT WASH+

new

+ Colonne de distribution de gel par le pied permettant d'éviter tout contact

Contenant de 450 ml
inclus positionné à
l'intérieur de la colonne.
Se recharge facilement.
(Gel non inclus)

Se positionne
en intérieur comme
en extérieur

Pied en acier
très stable qui peut
se fixer au sol



ZOOM



Récupérateur de
gouttes intégré
en inox



Pédale en inox
pour distribution
avec le pied



FABRICANT FRANÇAIS
DE MOBILIER DE BUREAU
www.eol-group.net

PACK OPTIONNEL

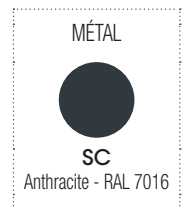


Support pour signalétique format A5

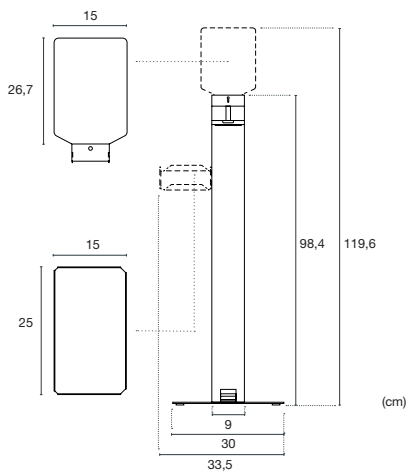
(signalétique non fournie, à personnaliser ou à télécharger sur la page produit du site www.eol-group.net)



Support pour boîte de gants, lingettes ou documents



SYNOPTIQUE & TARIF



PROTECT WASH +

Distributeur

Pack optionnel (support de signalétique et support pour gants/lingettes)

Réf.	Prix public HT
6 566 001 SC	269 €
6 566 002 SC	49 €

PRODUIT SUR STOCK à partir du 1^{er} juillet 2020