

HOMERE BUREAU COMPACT



+ Compact et modulable, idéal pour la maison



Modulable

Plateau coulissant et pivotant jusqu'à 90° (ép. 25 mm)

Faible encombrement

Rangement ouvert / fermé
1 tiroir monté sur glissières à galets avec ceinture de tiroir métal
+ 1 tablette ajustable
en 2 positions pour les documents plus hauts (classeurs...)

Mobile

6 roulettes tous types de sol dont 4 avec freins

Résistant aux chocs et rayures (Revêtement mélamine)



FABRICANT FRANÇAIS DE MOBILIER DE BUREAU
www.eol-group.net

CONFIGURATIONS



Position fermée
(0.51 M² au sol)



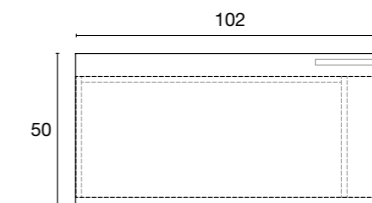
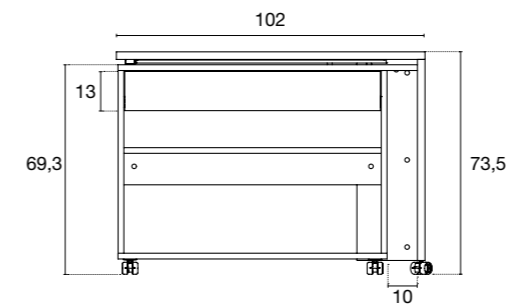
Position plateau aligné
(0.81 M² au sol)



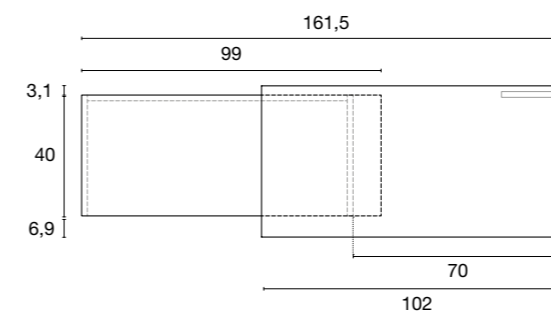
Position plateau à 90°
(1.20 M² au sol)

SYNOPTIQUE & TARIF

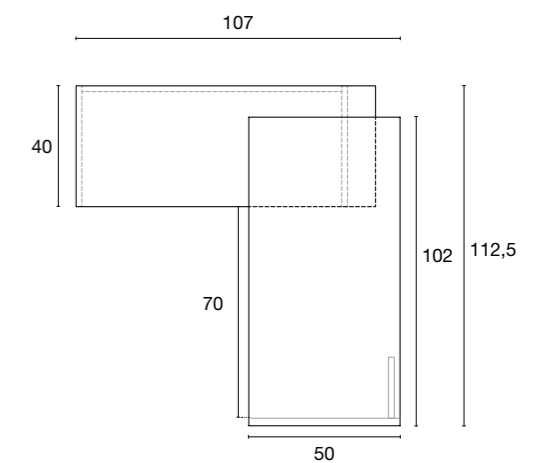
Position fermée



Position plateau aligné



Position plateau à 90°



MÉLAMINE	
Corps du meuble	Plateau pivotant
R3 Chêne brunswick	MG Blanc neige



HOMERE	Réf.	Prix net client HT *	EC
Bureau compact	2 737 010 R3 MG	350 €	4,80 €

* Prix net hors livraison

PRODUIT DISPONIBLE à partir du 3 août 2020